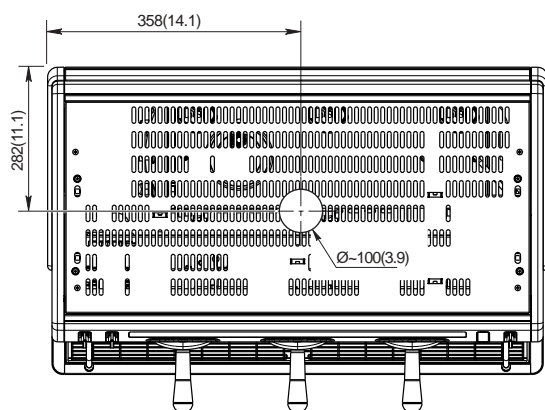
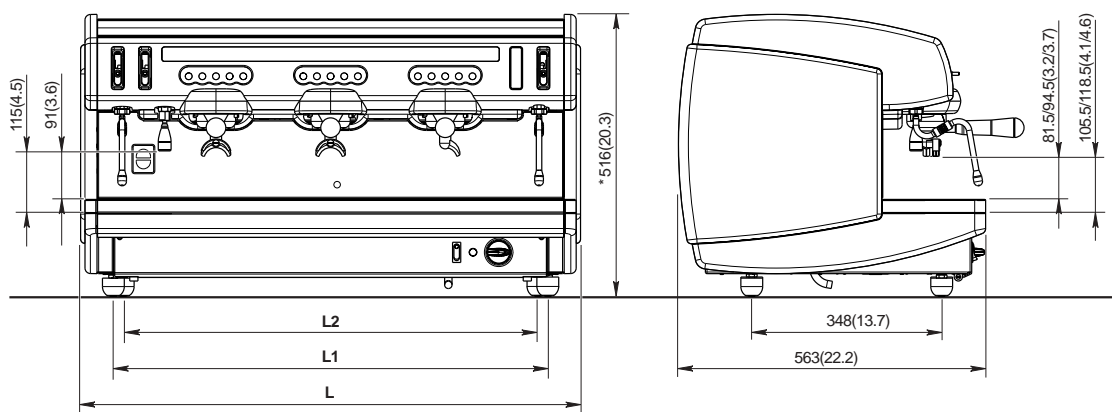


Enova



* + 95(3.7) con piedini alti

TABELLA DIMENSIONI			
		2 gr.	3 gr.
L	m m	716	916
	inches	28.2	36.1
L1	m m	596	796
	inches	23.5	31.3
L2	m m	560	760
	inches	22	29.9
Peso	Kg	66	80
	pounds	146	176

	ALIMENTAZIONE ELETTRICA	POTENZA INSTALLATA	CORRENTE DI LINEA	SEZIONE CAVO DI ALIMENTAZIONE
Macchina 2 GR.	380-415V3N/220-240V3	4.3-5 kW	7A (3N) / 12A (3)	5Gx2.5mm ² (12/5 AWG)
	208-240V 60Hz	4.2-5.6 kW	23A (spina da 30A)	3Gx2,5mm ² (12/3 AWG)
	-	-	-	-
Macchina 3 GR.	380-415V3N/220-240V3	6.2-7.5 kW	11A (3N) / 19A (3)	5Gx2.5mm ² (12/5 AWG)
	208-240V 60Hz	5.5-7.3 kW	31A (spina da 40A)	3Gx6mm ² (10/3 AWG)
	-	-	-	-

INTERRUTTORE

- Omnipolare con distanza di apertura contatti 3mm
- Protezione da corrente di dispersione con valore pari a 30 mA

MESSA A TERRA

- Obbligatoria

COLLEGAMENTO EQUIPOTENZIALE

- Questo apparecchio è predisposto con un morsetto posto sotto il basamento per il collegamento di un conduttore esterno equipotenziale.

PRESSIONE DI ALIMENTAZIONE IDRAULICA

- 0 ÷ 6 bar

ALLACCIAMENTO IDRAULICO

- ø 3/8 gas

SCARICO IDRAULICO

- ø min. 50mm